

A. FOREWORD

This manual contains information required to service or repair all Tecumseh Italian built engines.

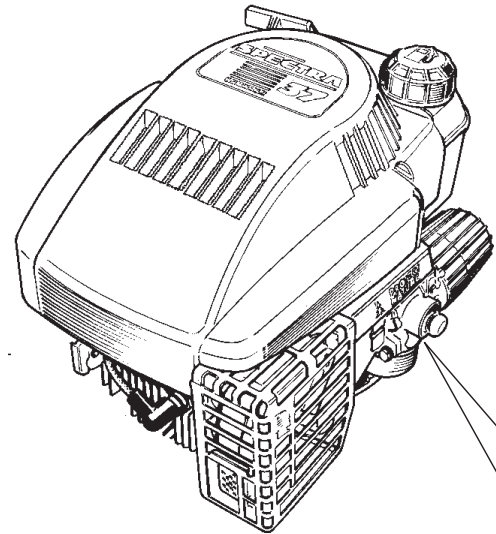
For exploded views of particular engines or component part numbers, refer to the Tecnamotor and Tecumseh Europa Spare Parts Catalogue.

When ordering spares from your authorized Tecumseh Dealer, please quote the entire model and specification number. These numbers are stamped on the engine as shown below.

Always insist on genuine Tecumseh replacement parts.

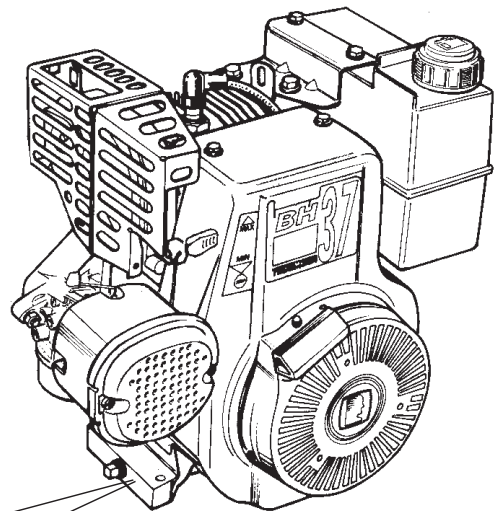
ENGINE CODE

SPECTRA 37	E-38000	S	5	174	A
MODELLO	SPECIFICA	NUMERO DI SERIE	ANNO DI COSTR.	GIORNO DI COSTR.	TURNO



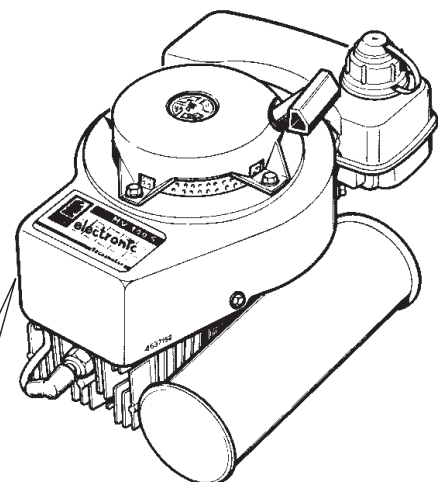
SPECTRA 37 E-38000 S 5 174 A

BH 37	E-45040E	S	5	174	C
MODELLO	SPECIFICA	NUMERO DI SERIE	ANNO DI COSTR.	GIORNO DI COSTR.	TURNO



BH 37 E-45040E S 5 174 C

MV 100 S	E-16000C	S	5	174	C
MODELLO	SPECIFICA	NUMERO DI SERIE	ANNO DI COSTR.	GIORNO DI COSTR.	TURNO



MV 100 S E-16000C S 5 174 C